

UK 113/U

10 W - I. C.
AMPLIFIER

10 W - I. S.
VERSTÄRKER

AMPLIFICATEUR
A C.I. - 10 W

AMPLIFICATEORE
A C.I. - 10 W

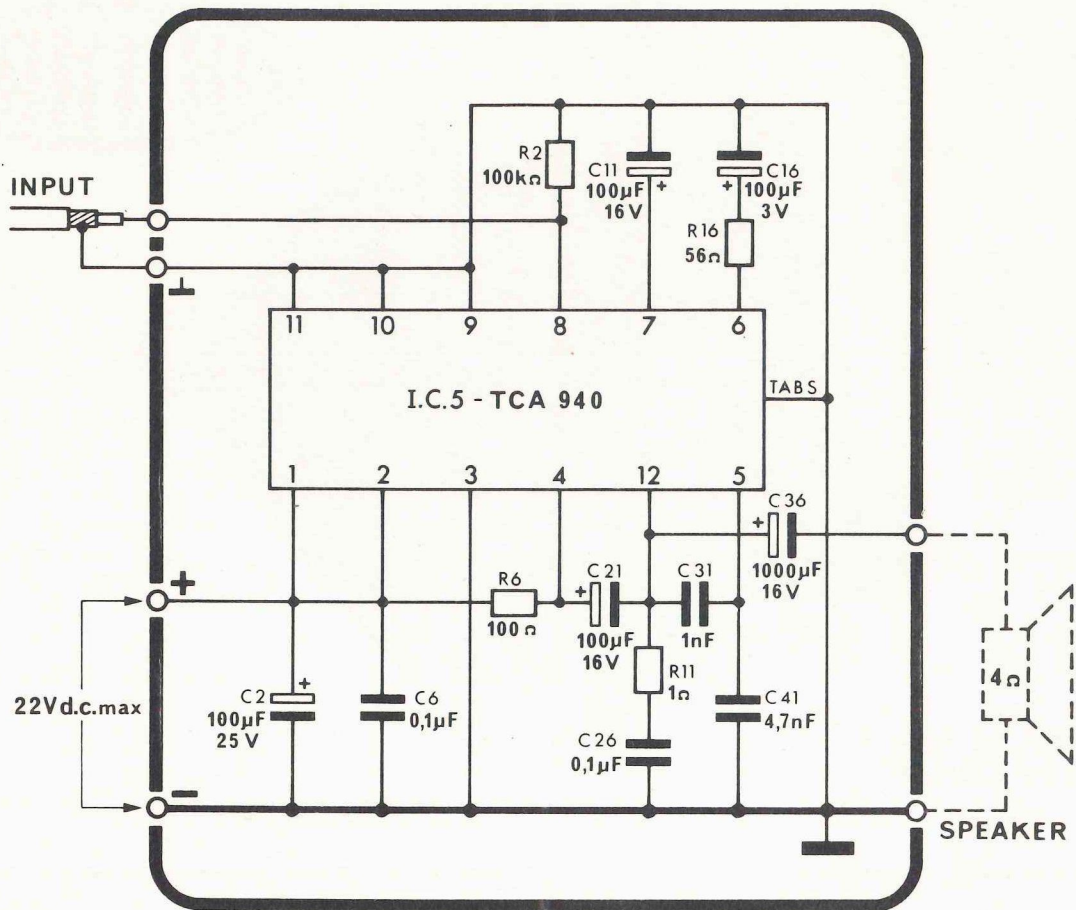


Fig. 1

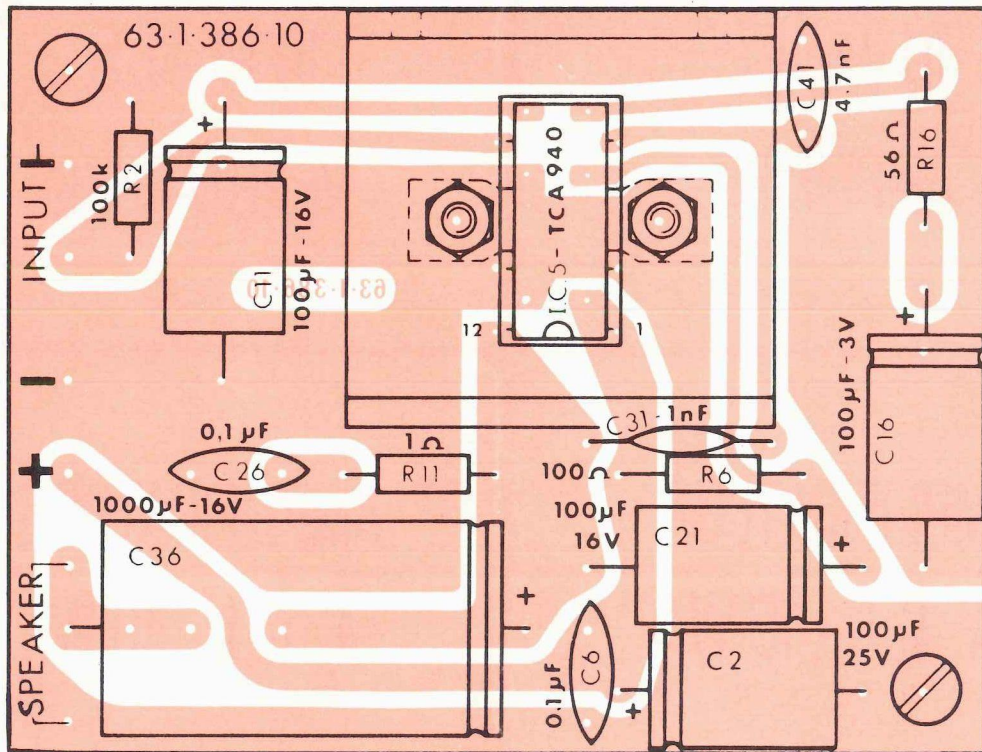


Fig. 2

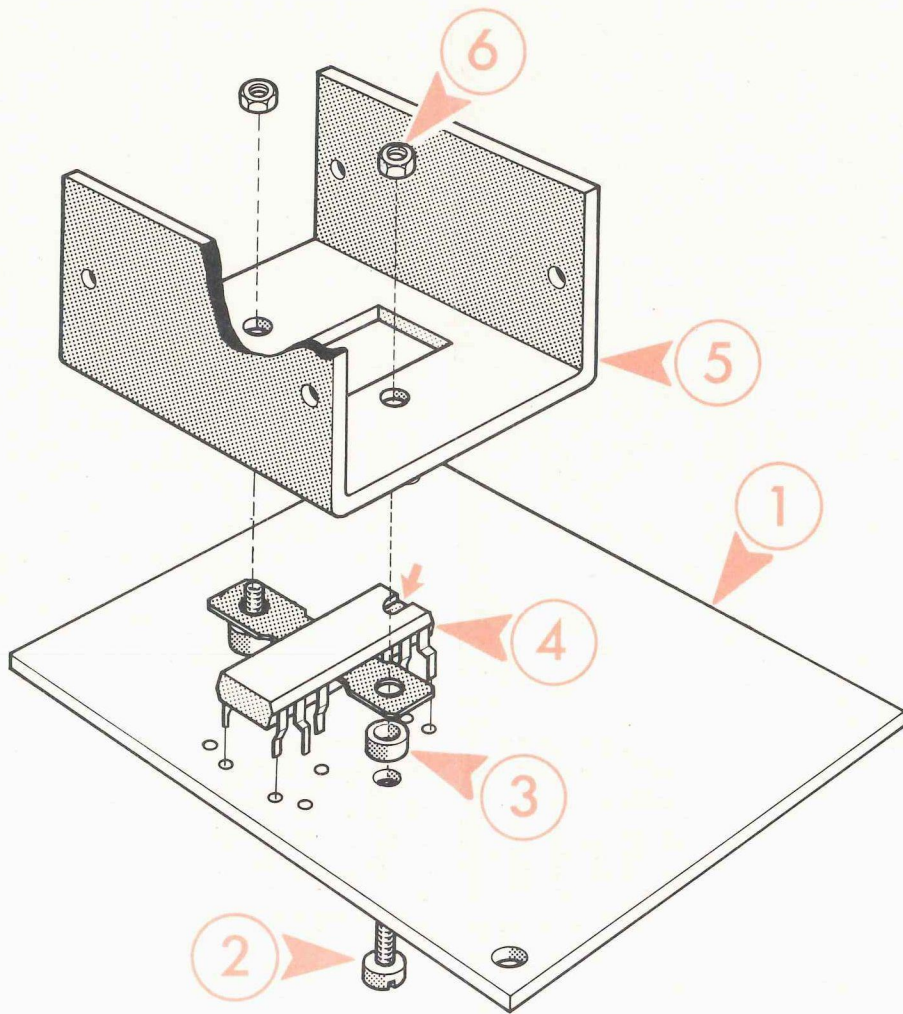
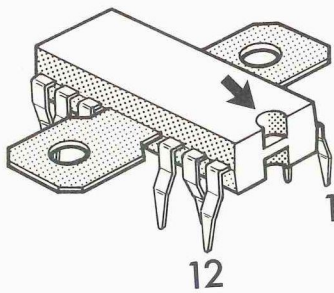


Fig. 3



TCA 940

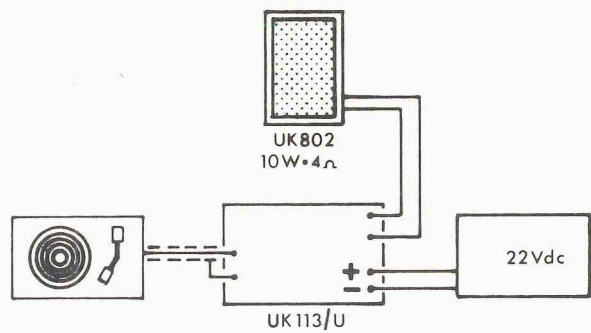


Fig. 4





AMPLIFICATORE A CIRCUITO INTEGRATO 10 W

UK 113/U

CARATTERISTICHE TECNICHE

Alimentazione:	22 Vcc stabilizzati
Corrente assorbita:	0,8 A
Sensibilità d'ingresso:	100 mV
Impedenza d'ingresso:	100 K Ω
Impedenza d'uscita:	4 \div 8 Ω
Banda passante a -3 dB:	40 \div 25.000 Hz
Potenza continua erogabile a 10% dist.:	(4 Ω) 10 W
Potenza continua erogabile a 1% dist.:	(4 Ω) 6 W
Circuito integrato impiegato:	TCA 940

E' un amplificatore di ottimo rendimento acustico, di grande semplicità, compattezza, e di notevole potenza. Questi requisiti sono soddisfatti mediante l'uso di un circuito integrato che contiene nel suo interno i moltissimi componenti necessari per ottenere un'ottima resa dall'amplificatore, compresi gli elementi di potenza ed il dispositivo di protezione contro i sovraccarichi. Funziona subito al massimo delle sue possibilità senza bisogno di tarature e messe a punto.

Unisce ad un basso contenuto di armoniche una trascurabile distorsione di cross-over.

Questo amplificatore fa parte di una serie destinata a coprire il fabbisogno di amplificatori di alta qualità entro una notevole gamma di potenze. I requisiti di qualità e di economia sono stati ottenuti mediante l'impiego di modernissimi circuiti integrati al silicio che permettono di rag-

gruppare in un ridottissimo volume tutti i componenti necessari ad ottenere le massime prestazioni da un amplificatore, scopo che fino a poco tempo fa si otteneva in modo molto dispendioso e con complesse operazioni di taratura e di messa a punto.

Anche i transistori finali di potenza sono contenuti nell'involucro del circuito integrato, che per il suo funzionamento necessita soltanto di un dispersore di calore esterno e di pochi componenti passivi discreti.

Il circuito integrato applicato in questo amplificatore fornisce una notevole corrente di uscita e quindi una rilevante potenza sul carico di 4 Ω . Inoltre il dispositivo reca incorporato un circuito di protezione contro i sovraccarichi che protegge i componenti interni anche dal cortocircuito dell'uscita, mantenendo i transistori finali sempre entro i limiti di sicurezza. Il circuito comprende anche un sistema di protezione termica.

La potenza sviluppata raggiunge i dieci watt, qualora ci si accontenti di una distorsione del 10%, valore limite accettabile nella maggior parte dei casi. Qualora si desideri una resa migliore, bisogna ridurre la potenza a 6 W ottenendo così la distorsione davvero trascurabile dell'1%. Lo schema del circuito integrato è particolarmente studiato per ridurre al minimo la distorsione di cross-over ed il contenuto di armoniche.

L'alimentazione dell'amplificatore deve essere fornita da un alimentatore stabilizzato capace di erogare una tensione di 22 V ad una corrente di 1 A.

Il segnale di entrata deve essere portato all'ingresso dell'amplificatore ad una

tensione di 100 mV.

DESCRIZIONE DELLO SCHEMA (Fig. 1)

La tensione di alimentazione entra dai connettori + e - e viene filtrata per la bassa e l'alta frequenza rispettivamente dai condensatori C 2 e C 6. La resistenza R 2 determina la polarizzazione all'ingresso. Il condensatore C 31 stabilisce la frequenza limite superiore della banda passante. Il condensatore C 41 insieme a C 31 costituiscono la rete di compensazione in frequenza per garantire la stabilità. La resistenza R 16 fissa il guadagno ad anello chiuso e di conseguenza la sensibilità. Il condensatore C 11 manda a massa le ondulazioni residue. Il filtro C 21-R 6 assicura la simmetria della parte superiore dell'onda della tensione di uscita.

Mediante il condensatore C 36 viene prelevato il segnale di uscita.

MONTAGGIO DELL'UK 113/U

Qualche consiglio pratico per il montaggio dei componenti sul circuito stampato.

Il montaggio dei circuiti stampati è un'operazione abbastanza semplice, tuttavia, per garantirsi un ottimo risultato bisogna seguire fedelmente alcune semplici norme.

La figura 2 mostra le due facce del circuito stampato sovrapposte: il lato componenti dove sono stampigliate le disposizioni dei vari elementi circuitali, ed il lato rame dove si nota il profilo delle piste conduttrici. I componenti vanno montati con il corpo aderente alla superficie del circuito stampato, salvo i casi di montaggio verticale richiamati

nel ciclo di montaggio. Prima di essere inseriti nei rispettivi fori i terminali dei componenti vanno piegati ove occorra, facendo attenzione a non danneggiare la sezione di attacco. La saldatura deve essere fatta con un saldatore di potenza non eccessiva e con la maggior velocità possibile, per non surriscaldare il componente, specie nel caso di semiconduttori. La saldatura deve essere lucida e ben diffusa sulla piazzola e sul terminale. Non usare pasta salda in quanto sovente corrosiva e conduttrice. In caso di difficoltà ravvivare con un temperino le superfici di contatto.

Dopo la saldatura tagliare con un tronchesino i terminali sovrabbondanti ad un'altezza di un paio di millimetri dalla superficie delle piste di rame.

Fare attenzione alla corretta inserzione dei componenti polarizzati secondo le istruzioni fornite nel ciclo di montaggio.

Alla fine di ogni fase di montaggio eseguire un accurato controllo della corretta disposizione dei componenti per eliminare la possibilità di un funzionamento difettoso dovuto ad errori di inserzione.

Non invertire mai la polarità della

corrente di alimentazione.

Controllare che non vi siano ponti di stagno tra le piste adiacenti, specie nella connessione del circuito integrato che ha i piedini molto ravvicinati.

1° Fase - Montaggio dei componenti sul circuito stampato (Fig. 2)

Montare le resistenze R 2, R 6, R 11, R 16.

Montare i 6 pins per collegamenti esterni contrassegnati da SPEAKER (2) +, -, INPUT, \pm .

Montare i condensatori ceramici a disco C 6, C 26, C 31, C 41, in posizione verticale.

Montare i condensatori elettrolitici C 2, C 11, C 16, C 21, C 36 in posizione verticale oppure orizzontale a secondo del tipo da utilizzare. Si tratta di componenti polarizzati ed il loro terminale positivo o negativo è contrassegnato sull'involucro.

2° Fase - Completamento del montaggio (Fig. 3)

Infilare i piedini del circuito integra-

to (4) nei corrispondenti fori del circuito stampato (1). Tenere conto del fatto che il circuito integrato è un dispositivo polarizzato e quindi bisogna far corrispondere la tacca di riferimento ricavata sul contenitore, al contrassegno serigrafico sul circuito stampato.

Inserire tra le alette di raffreddamento del circuito integrato (4) ed il circuito stampato i due distanziali (3).

Infilare le due viti (2) M3 x12, posizionare il dissipatore di calore (5) e bloccare il tutto con i dadi (6). In precedenza è opportuno ungere con uno strato di grasso al silicone la zona di contatto tra le alette ed il dissipatore.

Saldare con precauzione i piedini del circuito integrato alle piazzole del circuito stampato.

COLLEGAMENTI ESTERNI

Le connessioni da fare sono: la tensione di alimentazione, facendo attenzione alla polarità, l'ingresso del segnale con cavo schermato ed il carico costituito da un altoparlante o cassa acustica da 4 Ω , secondo quanto indicato in Fig. 4.

ELENCO DEI COMPONENTI			
N.	Sigla	Descrizione	Codice componenti
4	C2-C11-C16-C21	cond. elettr. 100 μ F - 25 V — 10 + 100% - ass.	07-2-230-60
1	C36	cond. elettr. 1000 μ F - 16 V — 10 + 50% - ass.	07-2-590-20
2	C6-C26	cond. cer. dis. 100 nF — 20 + 80% - 25 V	08-0-254-10
1	C31	cond. cer. dis. 1000 pF - \pm 10% - 50 V	08-0-602-10
1	C41	cond. cer. dis. 4700 pF - \pm 10% - 50 V	08-0-602-47
1	R6	res. str. carb. 100 Ω - \pm 5% - 0,33 W	17-1-101-13
1	R2	res. str. carb. 100 k Ω - \pm 5% - 0,33 W	17-1-104-13
1	R11	res. str. carb. 1 Ω - \pm 5% - 0,33 W	17-1-109-13
1	R16	res. str. carb. 56 Ω - \pm 5% - 0,33 W	17-1-560-13
2	—	viti T.C. tg. cacc. M 3 x 4	23-0-814-00
2	—	viti T.C. tg. cacc. M 3 x 12	23-0-814-04
2	—	dadi esag. M 3	23-1-474-00
2	—	distans. esag. L = 7 mm	23-3-328-00
2	—	distanz. cil. \varnothing 5 x 3,2 x 3	23-3-762-00
1	—	dissipatore	41-1-382-90
1	—	confezione stagno	49-4-901-10
1	—	circuito stampato	63-1-386-10
1	—	circuito integrato TCA 940	79-6-786-30
6	—	ancoraggi per C.S.	24-0-280-00